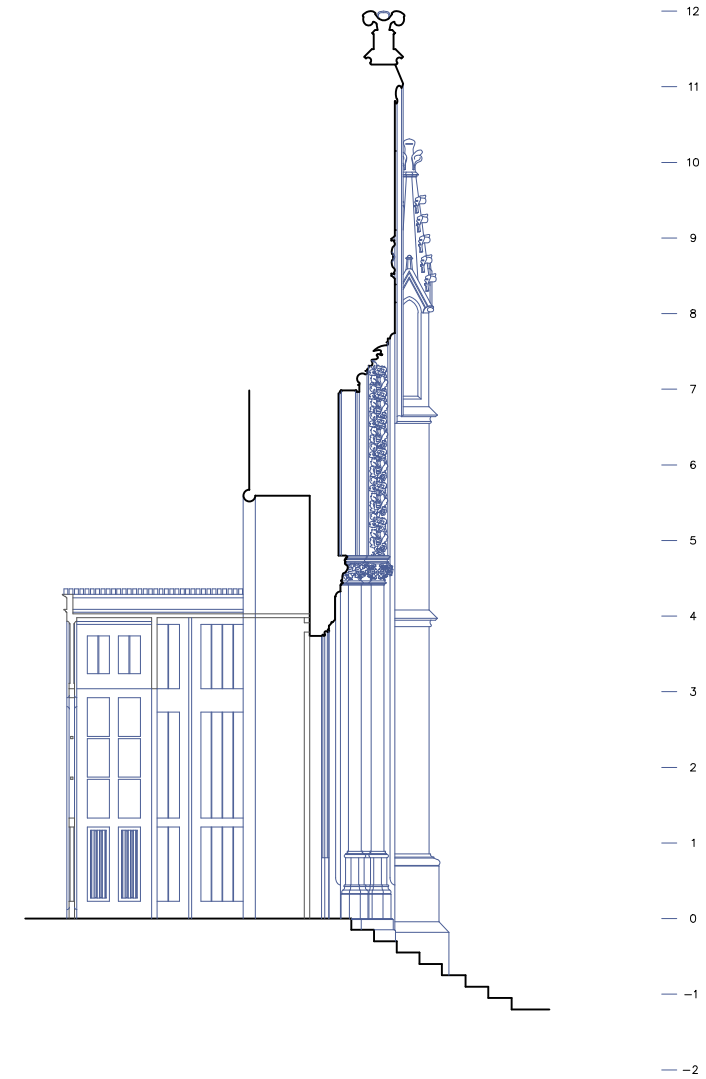
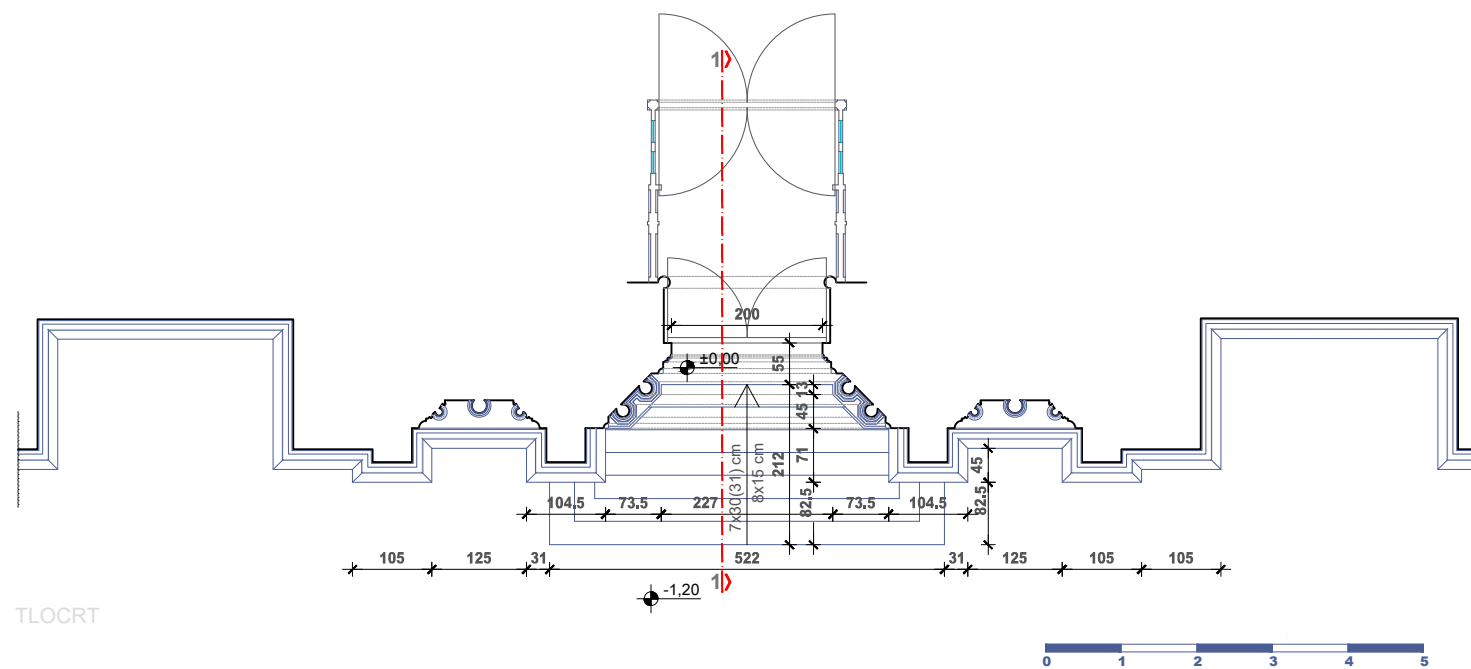


POGLED



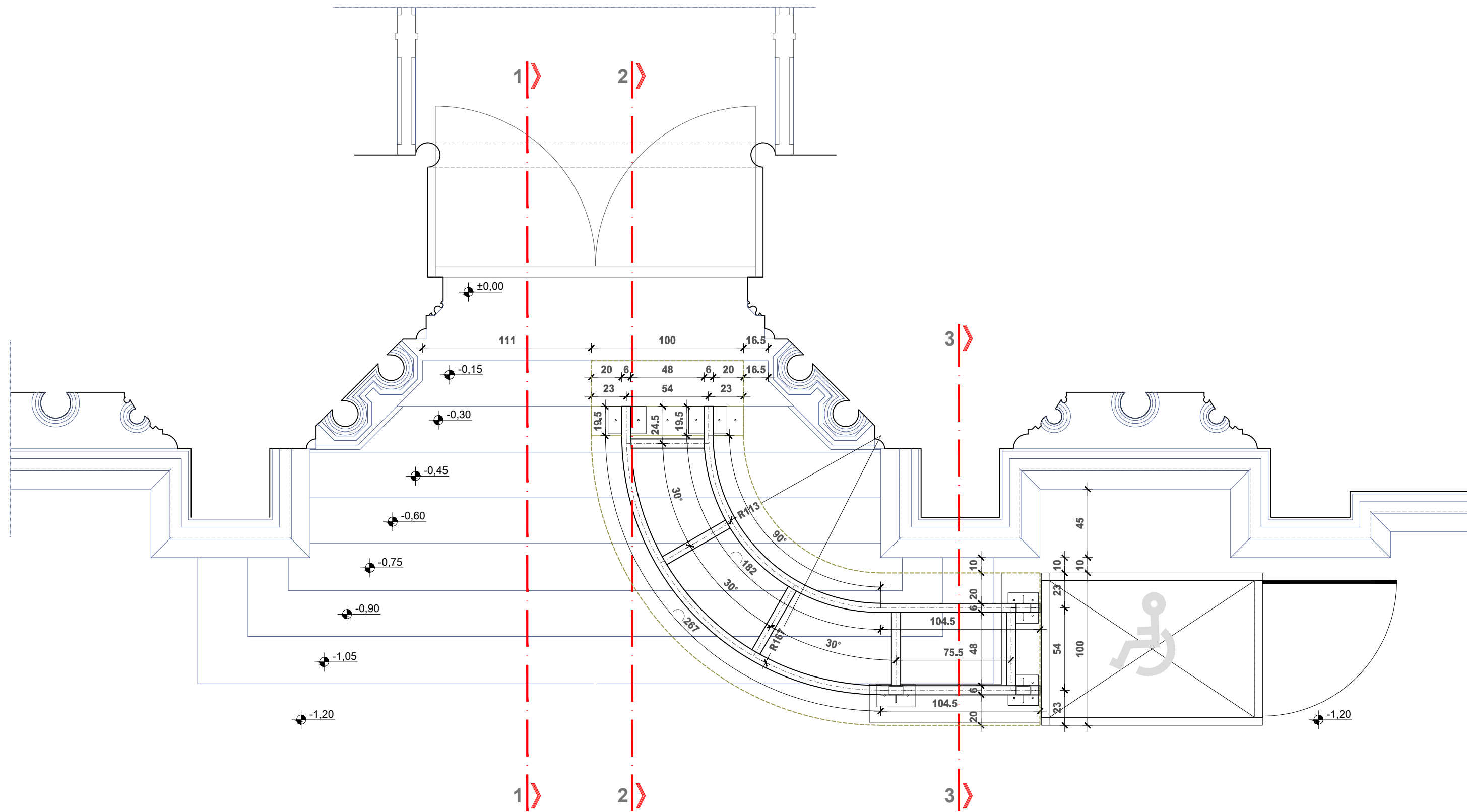
PRESJEK 1-1



TLOCRT

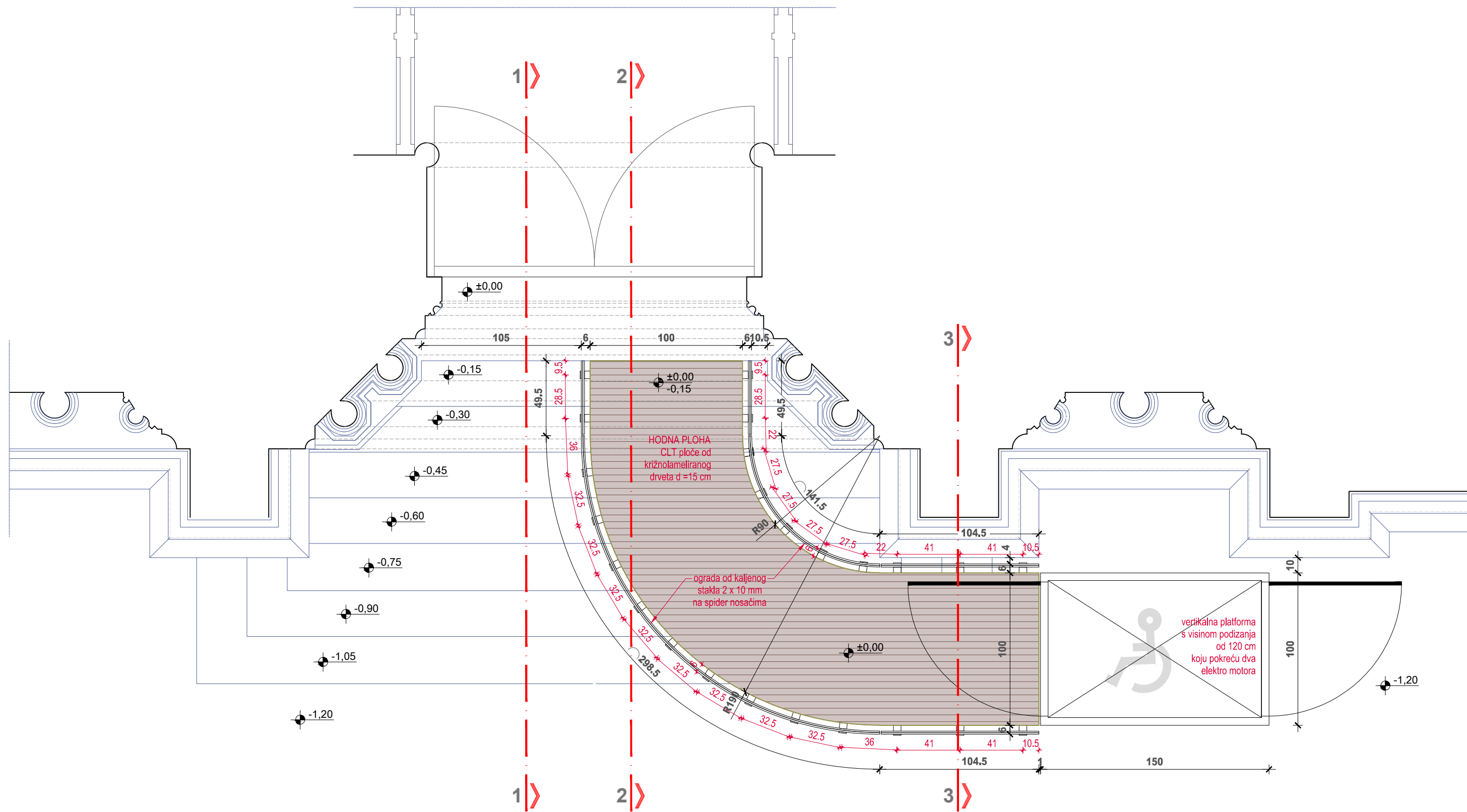
PODIZNA PLATFORMA

Izrađivač registriran za poslove projektiranja: URED OVLAŠTENOG ARHITEKTA br. 2763 Damir Vrban dipl.ing.arh. K. P. Svačića 4, 31 000 Osijek		Investitor: GRAD OSIJEK Franje Kuhača 9	
Projektant: Damir Vrban dia		Građevina: Podizna platforma na sjevernoj strani Konkatedrale u Osijeku Trg pape Ivana Pavla II 2, Osijek; k.č.br. 1819, k.o. Osijek	
Projektna etapa: IDEJNI PROJEKT		TLOCRT, PRESJEK I POGLED	Mjerilo : 1:100
Sadržaj lista: POSTOJEĆE STANJE			Broj lista: 1
Oznaka projekta: 01.25/IP-2			
Datum : SIJEČANJ 2025.			



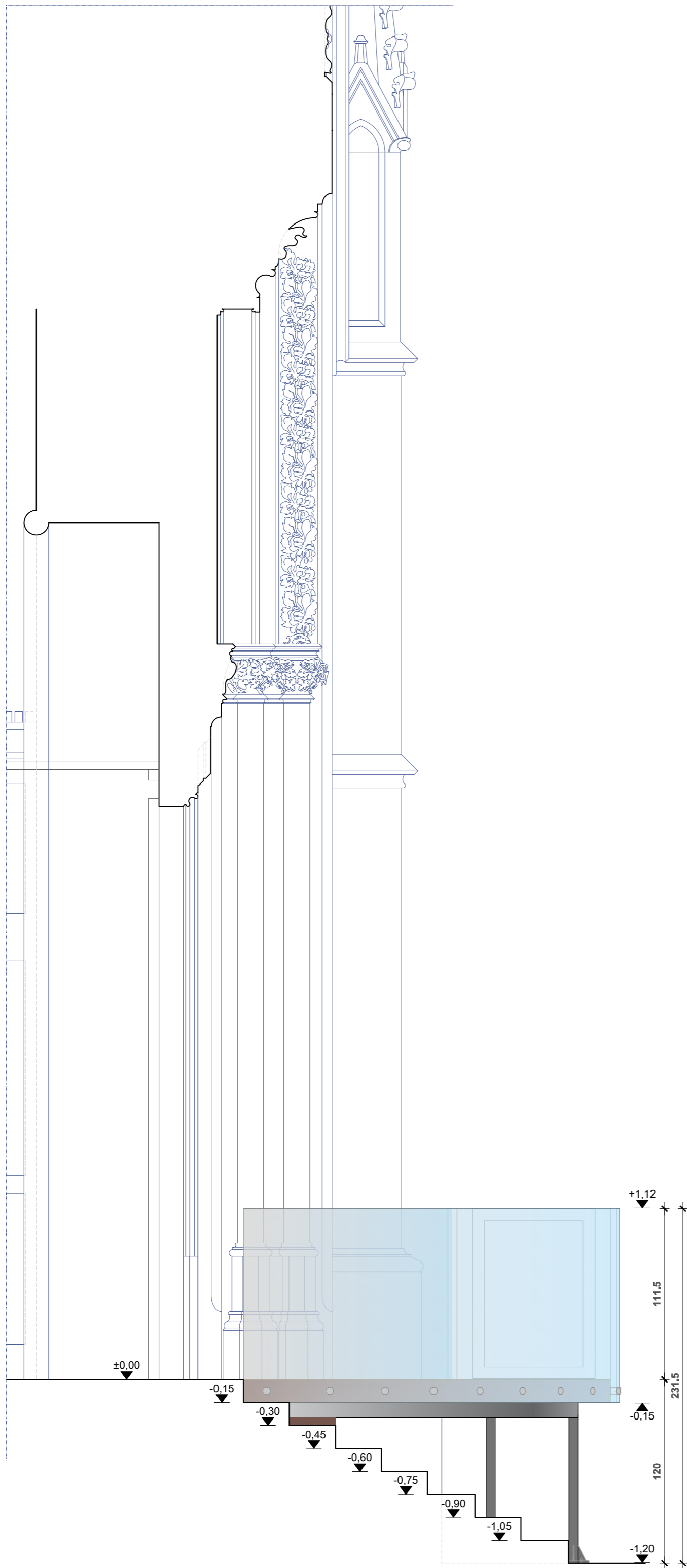
PODIZNA PLATFORMA

Izrađivač registriran za poslove projektiranja: URED OVLAŠTENOG ARHITEKTA br. 2763 Damir Vrban dipl.ing.arh. K. P. Svačića 4, 31 000 Osijek		Investitor: GRAD OSIJEK Franje Kuhača 9	
Projektant: Damir Vrban dia		Građevina: Podizna platforma na sjevernoj strani Konkatedrale u Osijeku Trg pape Ivana Pavla II 2, Osijek; k.č.br. 1819, k.o. Osijek	
Projektna etapa: IDEJNI PROJEKT		TLOCRT NOSAČA PLATFORME	Mjerilo : 1:25
Sadržaj lista: NOVO STANJE			Broj lista: 3
Oznaka projekta: 01.25/IP-2 Zajed. ozn. projekta:			
Datum : SIJEČANJ 2025.			

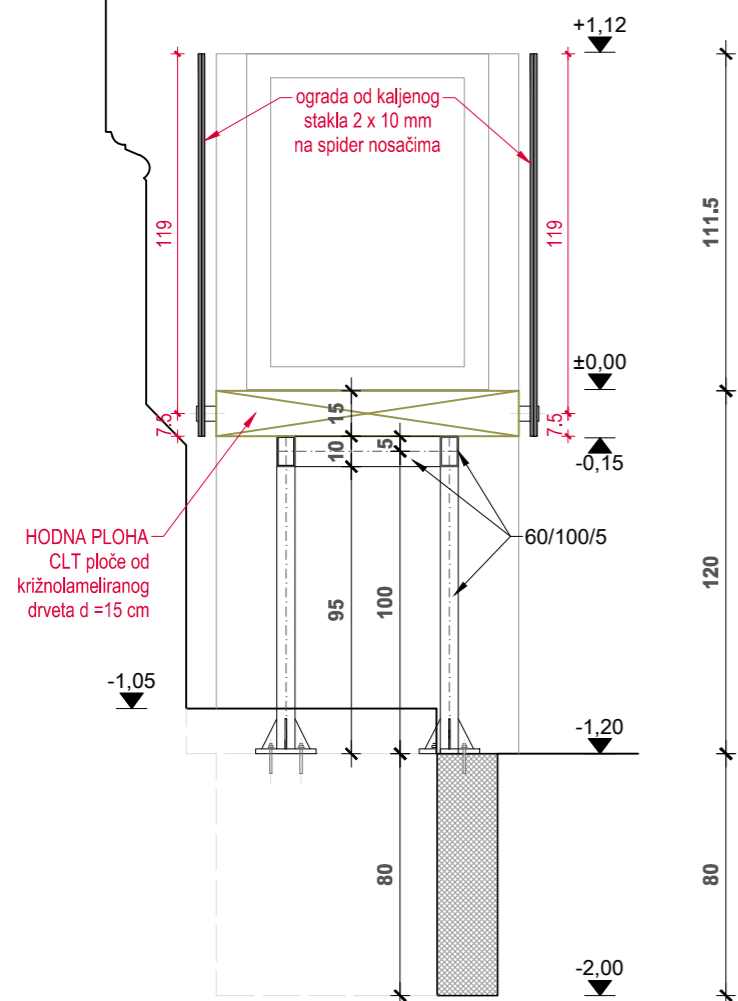


PODIZNA PLATFORMA

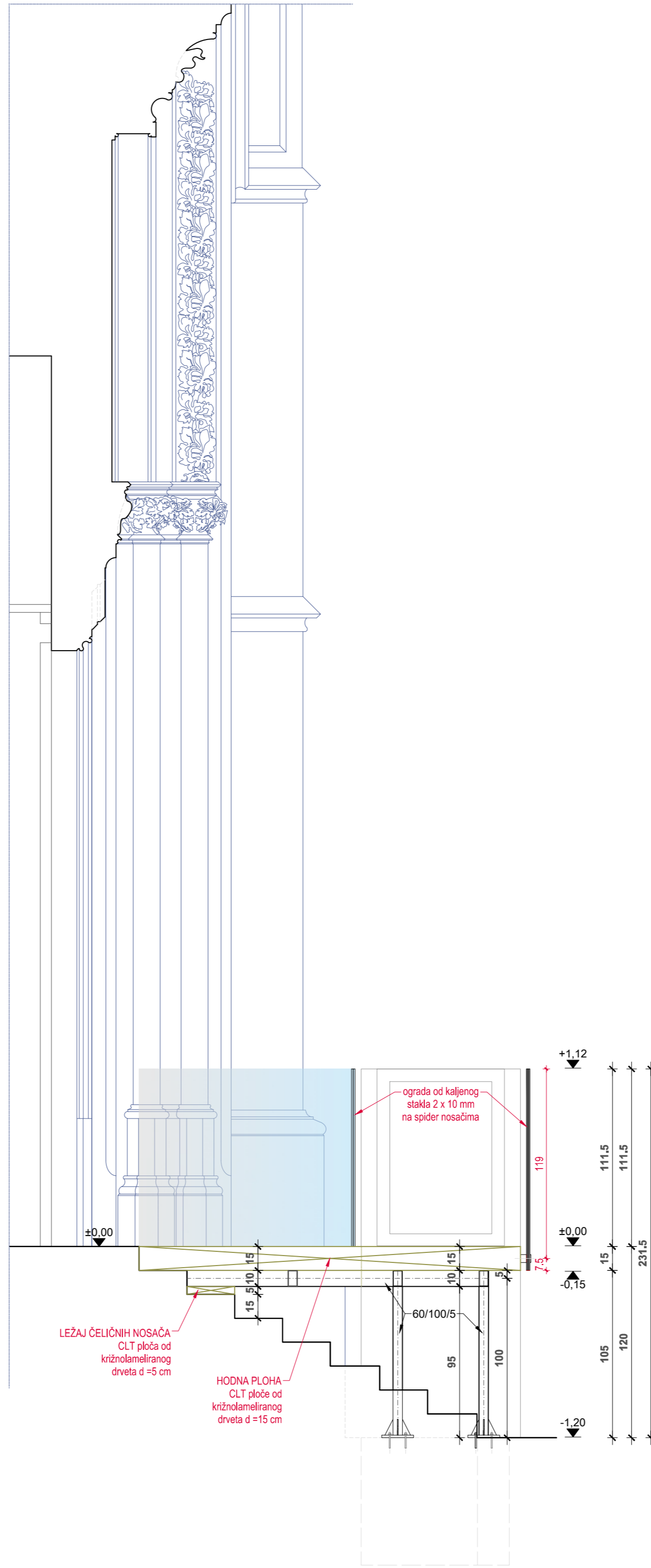
Izrađivač registriran za poslove projektiranja: URED OVLAŠTENOG ARHITEKTA br. 2763 Damir Vrban dipl.ing.arh. K. P. Svačića 4, 31 000 Osijek		Investitor: GRAD OSIJEK Franje Kuhača 9	
Projektant: Damir Vrban dia		Građevina: Podizna platforma na sjevernoj strani Konkatedrale u Osijeku Trg pape Ivana Pavla II 2, Osijek; k.č.br. 1819, k.o. Osijek	
Projektna etapa: IDEJNI PROJEKT		Projektna lista: NOVO STANJE	
Oznaka projekta: 01.25/IP-2 Zajed. ozn. projekta:		TLOCRT PLATFORME	Mjerilo : 1:25
Datum : SIJEČANJ 2025.			Broj lista: 4



<h2 style="text-align: center;">PODIZNA PLATFORMA</h2>				
Izrađivač registriran za poslove projektiranja: URED OVLAŠTENOG ARHITEKTA br. 2763 Damir Vrban dipl.ing.arh. K. P. Svačića 4, 31 000 Osijek	Investitor: GRAD OSIJEK Franje Kuhača 9	Građevina: Podizna platforma na sjevernoj strani Konkatedrale u Osijeku Trg pape Ivana Pavla II 2, Osijek; k.č.br. 1819, k.o. Osijek		
	Projektant: Damir Vrban dia	Projektna etapa: IDEJNI PROJEKT	PRESJEK 1-1	Mjerilo : 1:25
		Oznaka projekta: 01.25/IP-2 Zajed. ozn. projekta:		Broj lista: 5
		Datum : SIJEČANJ 2025.		

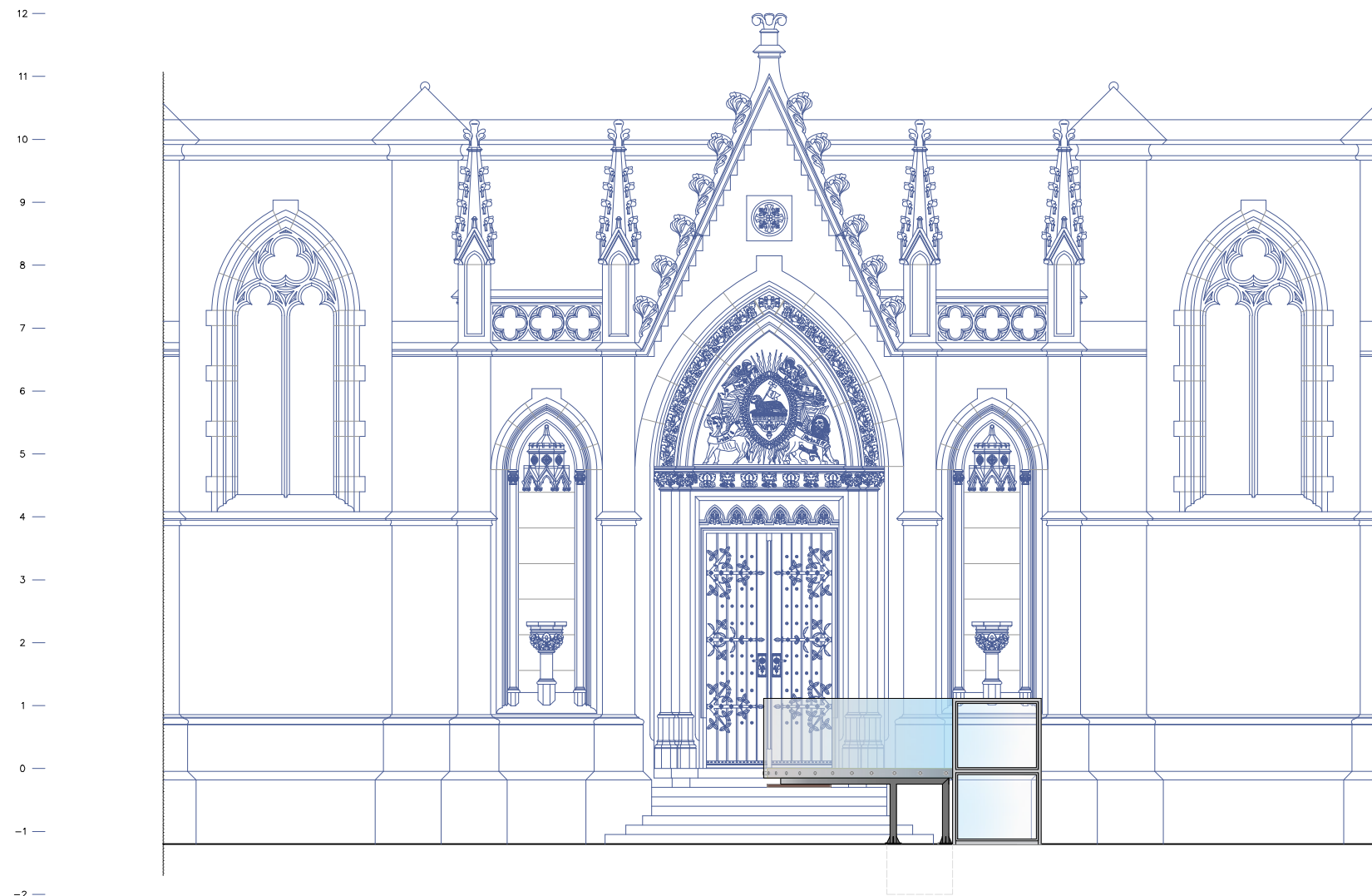


PRESJEK 3-3

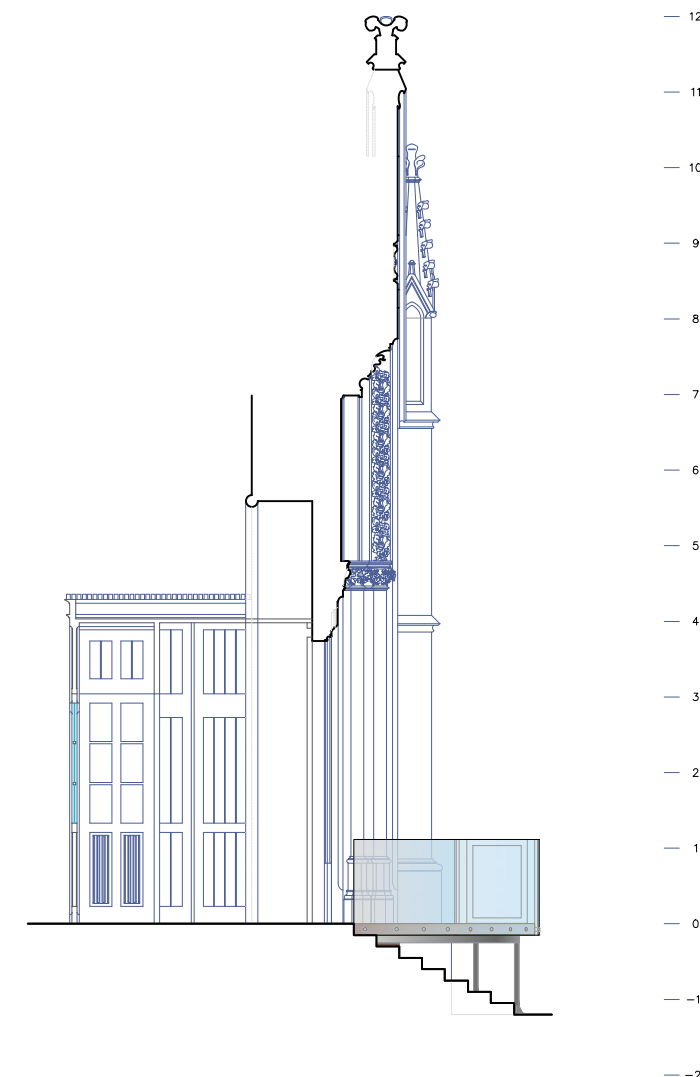


PRESJEK 2-2

PODIZNA PLATFORMA			
Izrađivač registriran za poslove projektiranja: URED OVLAŠTENOG ARHITEKTA br. 2763 Damir Vrban dipl.ing.arh. K. P. Svačića 4, 31 000 Osijek	Investitor: GRAD OSIJEK Franje Kuhača 9	Građevina: Podizna platforma na sjevernoj strani Konkatedrale u Osijeku Trg pape Ivana Pavla II 2, Osijek; k.č.br. 1819, k.o. Osijek	
Projektant: Damir Vrban dia	Projektna etapa: IDEJNI PROJEKT	PRESJECI 2-2 I 3-3	Mjerilo : 1:25
	Sadržaj lista: NOVO STANJE		Broj lista: 6
Oznaka projekta: 01.25/IP-2	Zajed. ozn. projekta:		
Datum : SIJEČANJ 2025.			



POGLED SA SJEVERA



BOČNI POGLED



PODIZNA PLATFORMA

Izrađivač registriran za poslove projektiranja: URED OVLAŠTENOG ARHITEKTA br. 2763 Damir Vrban dipl.ing.arh. K. P. Svačića 4, 31 000 Osijek		Investitor: GRAD OSIJEK Franje Kuhača 9	
Projektant: Damir Vrban dia		Građevina: Podizna platforma na sjevernoj strani Konkatedrale u Osijeku Trg pape Ivana Pavla II 2, Osijek; k.č.br. 1819, k.o. Osijek	
Projektna etapa: IDEJNI PROJEKT		POGLEDI	Mjerilo : 1:100
Sadržaj lista: NOVO STANJE			Broj lista: 7
Oznaka projekta: 01.25/IP-2			
Datum : SIJEČANJ 2025.			